

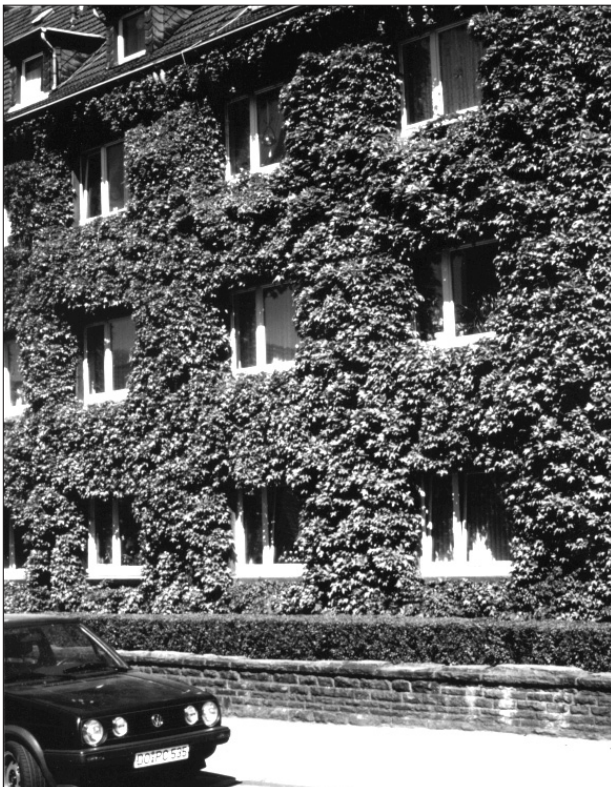
# Mehr Mut zum grünen Pelz!

## Praktische Tipps zur Begrünung von Fassaden, Mauern, Zäunen

Eine Möglichkeit, die Stadtumwelt zu verbessern, sind begrünte Mauern, Zäune und Fassaden. Sicherlich können diese kein Ersatz sein für Gärten, Parks und Grünanlagen. Begrünbare Gebäudeflächen stehen jedoch in jeder Stadt zu zigtausend Quadratmetern zur Verfügung, nicht nur am eigenen Haus, auch an Büro- und Parkhäusern, Fabriken und Kaufhäusern, Rathäusern und Schulen. Es lohnt sich, über eine mögliche Begrünung von Gebäuden nachzudenken, denn Fassadengrün bietet sehr viele Vorteile:

**Umweltverbesserer:** Das Blattwerk bindet erhebliche Mengen an Staub und Schadgasen. Niederschlagswasser wird zurückgehalten und über die Blätter verdunstet. Sommerliches „Backofenklima“ in der Stadt wird so wirksam gemildert.

**Schutz der Fassade:** Das dichte Blattwerk einer flächenhaften Begrünung schützt das Mauerwerk vor Witterungseinflüssen, insbesondere vor Feuchtigkeit. Aufgrund der geringeren Unterschiede zwischen Tages- und Nachttemperatur gibt es nicht so leicht Risse.



*Sofern der Gebäudezustand es zulässt, lassen sich große Flächen optimal mit selbstklimmenden Klettergehölzen wie dem Wilden Wein begrünen.*

**Lebensraum:** Grüne Wände bieten der Tierwelt einen Lebensraum. Viele „nützliche“ Tiere wie Schwebfliegen, Marienkäfer, Florfliegen oder Singvögel finden in der grünen Wand Nahrung und Unterschlupf.

**Naturerlebnis:** Selbst in verdichteten Stadtkernen und kleinsten Hinterhöfen erleben Kinder ein Stück Natur, können Vögel und Insekten beobachten, Jahreszeiten erleben.

**Gestaltungsmittel für Gärten und Höfe:** Rankgerüste und Pergolen bringen als Unterlage für Klettergehölze zusätzliches Grün in Gärten und Höfe. Durch Begrünung städtischer Innenhöfe entstehen „Grüne Oasen“ für die Bewohner.

### Kletterpflanzen und ihre Verwendung

Eine große Auswahl robuster, widerstandsfähiger und dauerhafter Kletterpflanzen steht für die verschiedensten Begrünungsmaßnahmen zur Verfügung (vgl. Übersicht S. 2). Die Mehrzahl der Arten gehört zwar nicht der heimischen Natur an, ist aber an die besonderen Lebens-



*Blauregen gehört zu den zahlreichen Kletterpflanzen, die eine Aufstiegshilfe benötigen. Ihr Wachstum kann gezielt auf den gewünschten Bereich eingegrenzt werden.*

bedingungen in der Stadt gut angepasst. Für gebäude-spezifische, standortgerechte, dauerhafte und ästhetisch ansprechende Begrünungskonzepte sind wir auf die gesamte Auswahl an Klettergehölzen - besonders auf viele nichtheimische Arten - angewiesen.

Bei der Auswahl spielen das Ziel der Begrünungsmaßnahme und der Standort eine entscheidende Rolle. Eine flächendeckende Fassadenbegrünung wird am einfach-

sten mit Selbstklimmern erreicht (Efeu, Wilder Wein). Dies ist auch der preisgünstigste Weg zum grünen Pelz. Geht es vor allem um das Ziel der Wärmedämmung im Winter, bleiben nur die immergrünen Arten wie z.B. Efeu. Diese eignen sich besonders für Nordseite und Wetterseite von Gebäuden. Für Standorte an besonnten Süd-, Südost- oder Südwestseiten der Häuser steht eine besonders große Auswahl an überwiegend reich blühenden Gehölzen zur Verfügung.



**Sprossbürtige Haftwurzeln** (Efeu)    **Haftscheiben** (Wilder Wein)    **Schlinger** (Hopfen)    **Blattstielranker** (Clematis)    **Spreizklimmer** (Kletterrose)

Kletterformen von Kletterpflanzen. Nur wenige Arten gehören zu den Selbstklimmern, die meisten benötigen Aufstiegshilfen.

Ausdauernde Kletterpflanzen (Auswahl)						
Pflanzenart	Lichtbedarf, Standort	Wuchsstärke, -höhe	Kletterform	Blüte, Blütezeit	Kletterhilfe	Anmerkungen
Akebie, Klettergurke ( <i>Akebia quinata</i> )	○ - ◐ S, O	stark 4 - 6 m	Schlinger	violett-rosa IV-V	Seile, Drähte, Stäbe (senkrecht)	Blattschmuck, essbare Beeren
Pfeifenwinde ( <i>Aristolochia acrophylla</i> )	◐ - ● W,O,N	stark 8 - 10 m	Schlinger		Seile, Drähte, Stäbe (senkrecht)	auffallend großes Laub
Baumwürger ( <i>Celastrus orbiculatus</i> )	○ - ◐ S,W,O	sehr stark 8 - 12 m	Schlinger		Seile, Stäbe (senkrecht)	Bienenweide, für große Flächen
Waldreben ( <i>Clematis-Hybriden</i> )	○ - ◐ S,O	mittel 2 - 4 m	Blattstielranker	versch. VI-XI	Drähte, Seile, dünne Stäbe (waagrecht)	geschützte Standorte, Wurzelfuß beschatten
Jackmann's Waldrebe ( <i>Clematis x jackmanii</i> )	○ - ◐ S,O,W	mittel 2 - 4 m	Blattstielranker	violett VII-VIII	Drähte, Seile, dünne Stäbe (waagrecht)	robust, wüchsig und reichblühend
Schling-Knöterich ( <i>Fallopia aubertii</i> )	○ - ◐ S,W,O	sehr stark, 8 - 15 m	Schlinger	weiß VII-X	Seile, Stäbe (senkrecht)	wuchernd, Bienen- und Insektenweide, duftend
Efeu ( <i>Hedera helix</i> )	● - ◐ N,W,O	stark 10 - 25 m	Wurzelkletterer		selbstklimmend, anfangs anbinden	heimisch, immergrün, robust
Kletterhortensie ( <i>Hydrangea petiolaris</i> )	● - ◐ N,W,O	mittel 10 - 12 m	Wurzelkletterer	weiß VI-VII	selbstklimmend, auch an Rankgerüsten	langsameres Anfangswachstum
Wald-Geißblatt, ( <i>Lonicera caprifolium</i> )	○ - ◐ W,O,S	mittel 2 - 6 m	Schlinger	gelb-weiß V-VI	Seile, Drähte, dünne Stäbe	heimisch, rote/giftige Beeren, Vogelnährgehölz
Feuer-Geißblatt ( <i>Lonicera heckrottii</i> )	○ - ◐ W,O,S	mittel 3 - 4 m	Schlinger	rot VI-VIII	Seile, Drähte, dünne Stäbe (senkrecht)	attraktive Blüte, rote/giftige Beeren,
Immergrünes Geißblatt ( <i>Lonicera henryi</i> )	◐ - ● N,O	stark 6 - 7 m	Schlinger	unscheinbare Blüte	Seile, Drähte, dünne Stäbe (senkrecht)	immergrün, schwarze/giftige Beeren
Wilder Wein ( <i>Parthenocissus tricuspidata</i> „Veitchii“)	○ - ◐ S,O	stark 10 - 18 m	Sprossranker/ Haftscheiben		selbstklimmend	Herbstfärbung, Bienenweide, Vogelnahrung
Kletterrosen ( <i>Rosa</i> , kletternde Sorten)	○ - ◐ S,O,W	mittel 2 - 4 m	Spreizklimmer	versch. ab V	Lattengerüste, Stäbe, Seile (waagrecht)	robuste, pilzresistente Sorten wählen
Scharlach-Wein ( <i>Vitis coignetiae</i> )	○ - ◐ S,O	stark 6 - 8 m	Sprossranker		Rankgerüste	attraktive Herbstfärbung, ungenießbare Beeren
Weinrebe ( <i>Vitis vinifera</i> - Kulturformen)	○ S	stark 10 - 15 m	Sprossranker		Rankgerüste	regelmäßig schneiden, pilzresistente Sorten
Blauregen, Wisterie ( <i>Wisteria sinensis</i> )	○ S	stark 6 - 15 m	Schlinger	blau V-VI,	Seile, Stäbe (bes. stabil verankern)	besonders attraktive Blüte, Bienenweide, duftend

○ = sonnig    ◐ = halbschattig    ● = schattig    S = Süden, O = Osten, W = Westen, N = Norden

### Kletterhilfen

Werden Schling- oder Rankpflanzen verwendet, müssen Kletterhilfen am Haus angebracht werden. Das ist zwar mit höheren Kosten verbunden, hat aber viele Vorteile. Die wesentlich größere Auswahl von Gerüst-Kletterpflanzen ermöglicht abwechslungsreiche und gebäudegerechte Begrünungen. Vor allem kann mit Kletterhilfen sehr gezielt begrünt werden, denn das Wachstum wird weitgehend auf den Bereich der Kletterhilfe eingegrenzt. So entsteht an bestimmten Stellen, z.B. neben dem Hauseingang, ein dekorativer Blickfang. Pflanzen werden hier zum architektonischen Mittel: Bestimmte Bereiche einer Wand lassen sich verdecken, andere hervorheben. Ein Überwuchern von Dach- und Fensterflächen lässt sich durch gezielte Lenkung des Wachstums verhindern.

Für dauerhafte Begrünung werden Kletterhilfen benötigt, die Witterungseinflüssen standhalten und sich durch hohe Haltbarkeit auszeichnen. Eine auf Dauer stabile Befestigung wird am besten durch eine feste Verankerung im Mauerwerk mit Hilfe von verdübelten Messingschrauben und abstandhaltenden Bügeln oder Dreieckshaken erreicht.

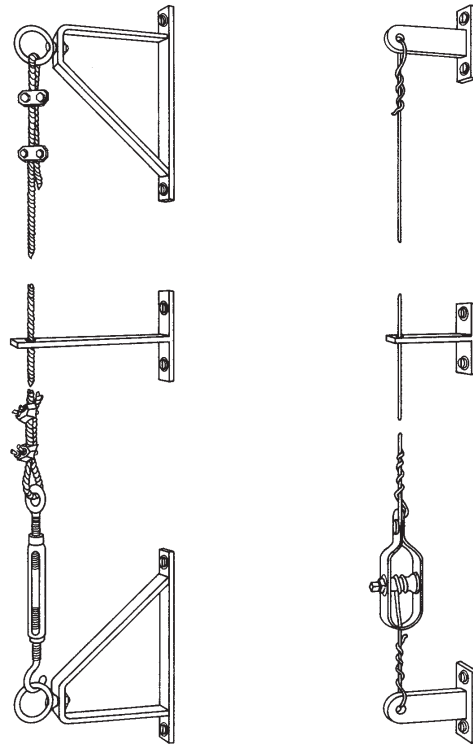
Spanndrähte lassen sich recht einfach anbringen und sind besonders kostengünstig. Es sollte sich um rostgeschützten (am besten verzinkten) Draht handeln. Nicht geeignet für besonders starkwüchsige Arten!

Drahtseile eignen sich besonders für starkwüchsige Schlinger. Sie müssen besonders stabil im Mauerwerk verankert werden. Um eine ausreichende Tragsicherheit zu gewährleisten, wird dringend empfohlen, bei Haltern und Verankerungen auf bewährte Techniken zu setzen (ungeeignet sind z.B. die meisten Standard-Haken aus dem Baumarkt).

Baustahlmatten oder ähnliche Begrünungssysteme aus feuerverzinktem Stahl werden vom Handel inzwischen in vorgefertigten Formen als Kletterhilfen angeboten.

Holzgerüste bzw. Holzspaliere sind auch unbewachsen ein attraktives Gestaltungselement, können sehr abwechslungsreich sowohl quadratisch, rechteckig als auch diagonal angeordnet werden. Die Lattenabstände sollten 50 cm nicht überschreiten.

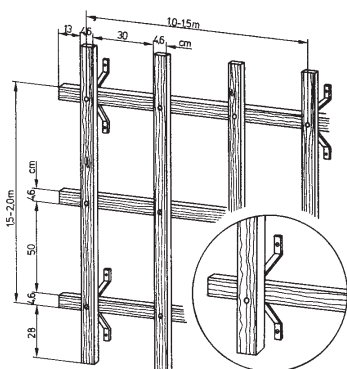
Beim Anbringen aller Kletterhilfen ist darauf zu achten,



Senkrecht ausgerichtete Kletterhilfen für Schlinger: **Spanndrähte** an Halterungen aus Flacheisen, geeignet für Wuchshöhen bis 6 m, für stärker wüchsige Schlinger **Drahtseile** (links) an Dreiecksbügeln oder ähnlich stabilen Halterungen.

dass ein Wandabstand von mindestens 5 - 10 cm eingehalten wird. Nur so kann sich zwischen Wand und Bewuchs das gewünschte Luftpolster bilden, und die Pflanzen erhalten einen gewissen Wachstumsspielraum. Im Handel werden dazu Abstandsdübel oder Befestigungsdübel angeboten.

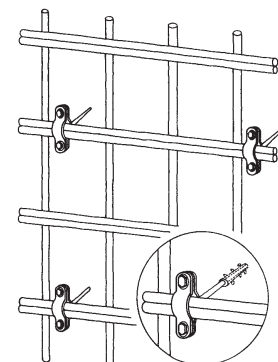
Entscheidend für die Wahl der Kletterhilfe ist die Kletterform der jeweiligen Pflanze (Bilder S. 2). **Ranker** wie Clematis, Echter Wein, aber auch Wilder Wein (sofern keine Haftorgane ausgebildet werden) sind auf gitterartige Rankgerüste angewiesen. **Schlinger** wie Blauregen, Geißblatt und Hopfen benötigen senkrecht angeordnete Hilfen (Drähte, Ketten, dünne Latten usw.). An übereinander waagrecht angeordneten Latten oder Stäben können sich mit Hilfe spezieller Seitensprosse **Spreizklimmer** (z.B. Kletterrosen) in die Höhe arbeiten.

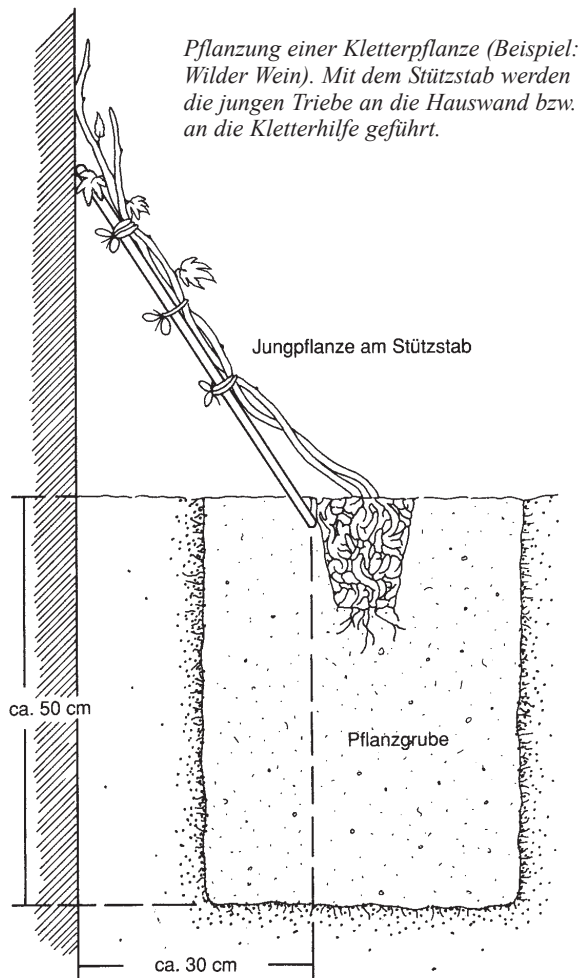


**Holzlattengerüste**, geeignet besonders für Sprossranker und Spreizklimmer. Anstelle der Befestigungsbügel lassen sich auch Abstandhalter aus Holz oder Metall verwenden.



**Baustahlmatten**, geeignet besonders für Blattstielranker, aber auch für alle anderen Arten. Im Bild: Befestigung mit Spitzrohrschellen, Stiften und Dübeln (besonders stabil).





### Bauschäden durch Kletterpflanzen?

Kletterpflanzen nehmen die benötigten Nährstoffe mit dem Wasser aus dem Boden auf und suchen mit ihren Kletterorganen an der Wand nichts als Halt. Selbstklimmende Kletterpflanzen wie Efeu oder Wilder Wein bilden dazu Haftwurzeln bzw. Haftscheiben aus. Bedenkenlos lassen sich intakte Fassaden aus Ziegel-Mauerwerk oder Rauputz mit selbstklimmenden Kletterpflanzen begrünen, sofern keine Risse vorhanden sind. Schadhafte Wände müssen vor einer Begrünung instand gesetzt werden, da Haftorgane und lichtfliehende Triebe in Hohlräumen (z.B. offene Fugen und Risse) hineinwachsen und aufgrund des Dickenwachstums Schäden verursachen können.

Ein solcher Verzicht kann auch bei mancher Putzfassade ratsam sein. Untersuchungen haben ergeben, dass nicht voll ausgebildete Haftorgane von Efeu oder Wildem Wein unter bestimmten Voraussetzungen auch in feinste Putzrisse eindringen können (ALTHAUS 1987 u.a.). Hier kann es mit weiterem Dickenwachstum zur Sprengwirkung kommen.

Bestehen Zweifel, ob eine Hausfassade für Selbstklimmer geeignet ist, sollte fachlicher Rat eingeholt werden. Handelt es sich um eine problematische Fassade, besteht die Möglichkeit, Kletterhilfen anzubringen und Gerüst-Kletterpflanzen zu verwenden (die Mehrzahl der Kletterpflanzen ist ohnehin auf eine Kletterhilfe angewiesen).

### Pflanzung und Pflege

Wie alle anderen Gehölze können ausdauernde Kletterpflanzen sowohl im Herbst (vom Laubfall bis zum Frosteinbruch) als auch im Frühjahr (März/April) gepflanzt werden. Die Pflanzung direkt in das Erdreich ist einer Kübelpflanzung immer vorzuziehen. Allerdings muss man bei Pflanzungen am Haus damit rechnen, dass ein Bodenaustausch notwendig ist. Befestigte Flächen sind meist mit einem Unterbau aus Kies oder Bauschutt versehen, der für ein erfolgreiches Wachstum absolut ungeeignet ist. Auch bei der Pflanzung im Garten bei besseren Bodenverhältnissen ist eine Verbesserung der Aushuberde mit Kompost sinnvoll. Das Pflanzenloch wird mindestens 50 cm tief und breit ausgehoben. Um eine möglichst dichte Begrünung zu erreichen, genügt es, in Abständen von 1 bis 3 m zu pflanzen. Im ersten Jahr ist es besonders wichtig, regelmäßig zu wässern (besonders in trockenen Sommern). Die Abdeckung des Wurzelbereiches mit Mulchmaterial oder eine Unterpflanzung mit niedrigen Stauden schützt vor Wasserverlust und wirkt sich wachstumsfördernd aus.

**Pflege:** Nach einiger Zeit sind je nach Wuchsstärke Schnittmaßnahmen erforderlich. Türen, Fenster, Dachbereiche und Regenrinnen müssen freigehalten werden. Dort, wo aus bestimmten Gründen ein zu starkes Wuchern unerwünscht ist, sollten schwachwüchsige Arten wie Clematis-Hybriden, Geißblatt oder Kletterhortensie gepflanzt werden.

### Literatur:

ALTHAUS, C. (1987): Fassadenbegrünung - Ein Beitrag zu Risiken, Schäden und präventiver Schadenverhütung. Patzer-Verlag, Berlin und Hannover.  
 NIEMEYER-LÜLLWITZ, A./HOFF, M. (1994): Das Gartenbuch für Städte. Naturbuch Verlag, Augsburg.

### Bezugsquellen:

Eine Liste mit Anbietern von Kletterhilfen enthält das Infoblatt der 32 der Reihe „Naturgarten“. Bezug: NUA

### Herausgeber:

Natur- und Umweltschutz-Akademie NRW  
 Siemensstr. 5, 45659 Recklinghausen  
 Tel. 02361/305-0, Fax 02361/305-340  
 E-Mail: poststelle@nua.nrw.de  
 Internet: www.nua.nrw.de

Die NUA ist eingerichtet bei der Landesanstalt für Ökologie, Bodenordnung und Forsten NRW (LÖBF).

Text und Fotos: Adalbert Niemeyer-Lüllwitz  
 Zeichnungen: Cornelia Falk, Dietmar Fuhlrott  
 2. Auflage, Recklinghausen 2002

Die Informationsblätter der NUA können einzeln kostenlos angefordert werden. Um die Verbreitung zu fördern, bitten wir Institutionen, Verbände und Umweltgruppen um Vervielfältigung bzw. Nachdruck (sofern z.B. ein Logo hinzugefügt wird, bitte vorher einen Entwurf zusenden).

**Nachdruck erwünscht - Belegexemplar erbeten**